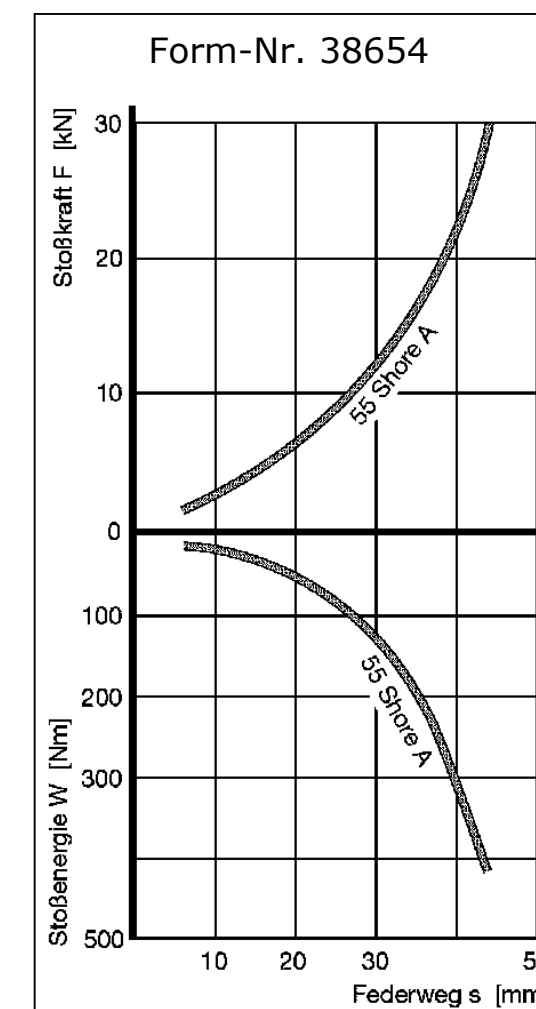
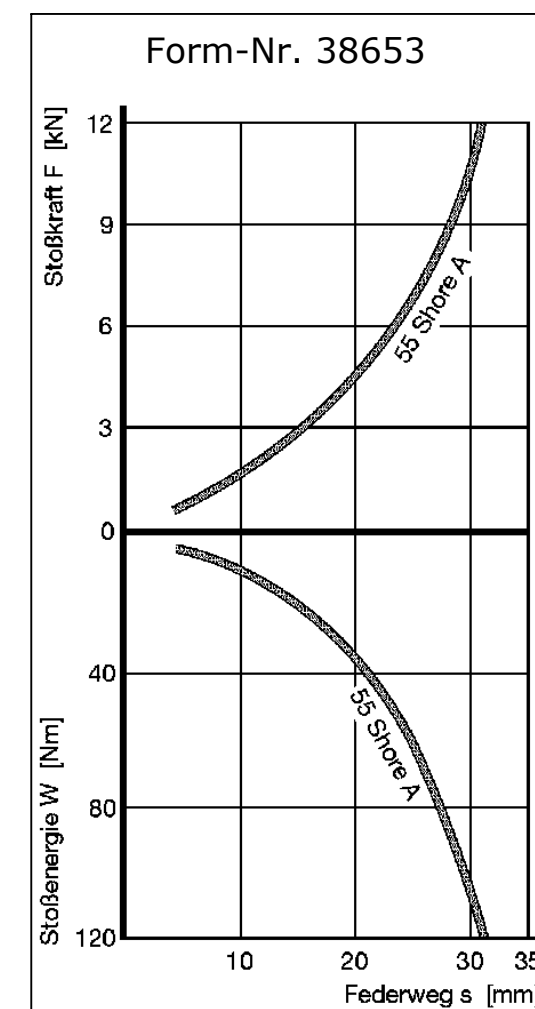
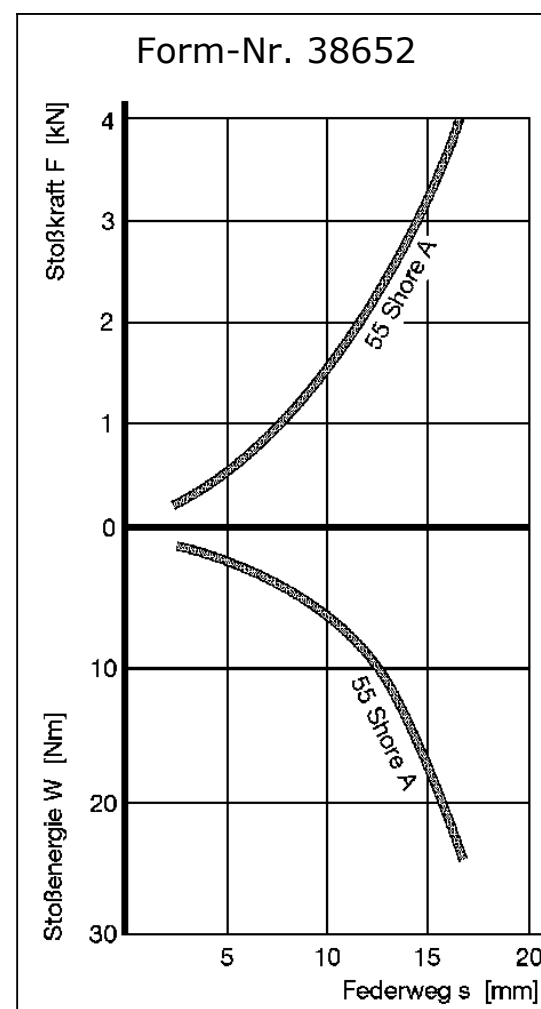
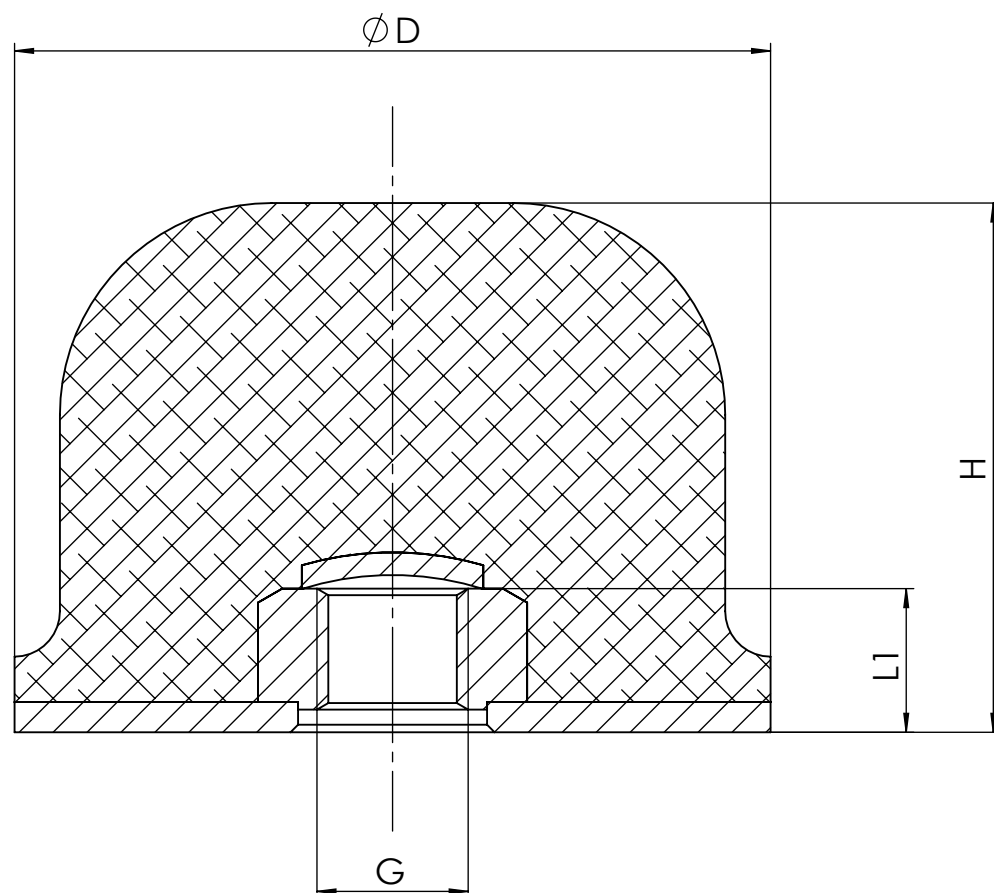
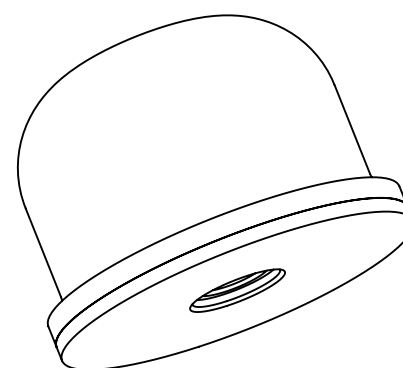


Nur zur Information
for information only



Form-Nr. Mould No.	Abmessungen [mm] Dimensions [mm]				Gewicht [g] Weight [g]	Artikelnummer NR 55
	D	H	L1	G		
38652	52	35	8,8	M 10	85	4000004451
38653	81	60	11,6	M 12	340	4000004454
38654	125	90	17,5	M 16	1200	4000004456



Index issue	Aenderung change	Datum date	gezeichnet drawn	geprueft checked	genehmigt confirmed
Massgebend ist der deutsche Text Only the german language version of the text is binding			Werkstoff: Material:		
Allgemeintoleranzen: ISO 2768 - mK General tolerances: ISO 3302 M3			Formnr.: siehe Tabelle Mould no.:		
Tolerierungsgrundsatz: DIN 7167 Tolerancing principle: . . .			Gewicht: Weight:		
Projektionsmethode: 1 DIN 6 First angle projection: . . .			Schutzvermerk nach DIN ISO 16016 beachten Pay attention to copyright note . . .		
Massstab: Scale:	Gezeichnet Drawn		PE Hannover SolidWorks	ContiTech Vibration Control GmbH D-30419 Hannover	
	Gepueft Checked			Ersatz fuer: Replace for:	
Benennung: Name:			Gehort zu: Belongs to:		
Schwingmetall® Anschlaege Anschlag-Puffer Schwingmetall® Impact Mount			Zeichnungs-Nr.: Drawing no.:		
			EF/302/210		